

STRENG VERTROUWELIJK

Alleen voor Philips
Service Handelaren

Auteursrechten voorbehouden

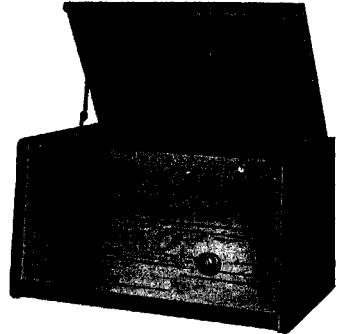
Uitgever van de
CENTRALE SERVICE AFDELING
N.V. Philips' Gloeilampenfabrieken
Eindhoven

PHILIPS

SERVICE DOCUMENTATIE

voor de radio-gramfoon

H4X 73A



R 17397

1957 Voor voeding uit wisselstroomnetten 50 Hz.

GOLFBEREIKEN.

F.M. : 87,5 - 100 MHz
M.G. : 185 - 580 m (1620-517 kHz)
L.G. : 1150 - 2000 m (260 - 150 kHz)

BEDIENINGSKNOPPEN

Van links naar rechts:

Grote knop : toonregelaar

Kleine knop: volumeregelaar

Druktoetsen: netschakelaar
p.l.u. schakelaar
toets L.G.
toets M.G.
toets F.M.

Grote knop : afstemming F.M.

Kleine knop: afstemming A.M.

BUIZEN

B1 : ECH81
B2 : EF85
B3 : EM80
B4 : EABC80
B5 : EL84
B6 : EZ80
B7 : ECC85

MIDDENFREQUENTIES

F.M. : 10,7 MHz
A.M. : 452 kHz

NETSPANNINGEN

110-127-145-220 V

VERBRUIK

ca. 55 Watt (bij 220 V).

AFMETINGEN

Breedte : 400 mm
Hoogte : 300 mm
Diepte : 334 mm.

SCHAALLAMPJE

8024 N - 778

LUIDSPREKERS

AD 3700 M
AD 3700 X

PLATENSPELER

AG 2012 - 45 (110 V)

HET AFREGELLEN VAN DE ONTVANGERI. A.M. gedeelteAlgemeen:

Volumeregelaar op maximum.

Toonregelaar op maximum hoog.

Een voltmeter aansluiten op de extra luidspreker aansluitingen.

De afregeling geschiedt met behulp van drie trimpunten op de schaal:

trimpunt 1 geheel links, trimpunt 2 even rechts van trimpunt 1, en

trimpunt 3 geheel rechts op de schaal.

Alvorens af te regelen wordt de wijzer, bij geheel-ugedraaide af-

stemcondensator, op trimpunt 1 ingesteld.

Indien niet anders is aangegeven, worden alle signalen via een nor-

male kunstantenne aan de antennebus toegevoerd.

De kernen van S18, S15, S9 en S8 zo ver mogelijk uitdraaien.

	Golf- bereik	wijzer op trimpunt	Signaal	Afregelen	Aanwijzing
M.F. band- filters	M.G.	1	452 kHz via 33000 pF aan g1B1	S19, S18 S14, S15	maximum uitgangs- spanning
M.F. zuig- en sper- kring	M.G.	3	452 kHz	S8, S9, S8	<u>minimum</u> uitgangs- spanning
H.F. en oscillator kringen	M.G.	3	550 kHz	S11, S5	maximum uitgangs- spanning
	L.G.	3	157 kHz	S6	
		2	259,5 kHz	C15, C13	
	M.G.	2	1500 kHz	C6, C5	

II F.M. gedeelteAlgemeen:

Druktoets F.M. indrukken.
 Volumeregelaar op maximum.
 Toonregelaar op "max. hoog".
 Diodevoltmeter (D.V.) aansluiten over C40 in serie met 0,1 M Ω .
 Voltmeter aansluiten op de extra luidsprekeraansluitingen.

Afregelen met behulp van F.M. service oscillator

M.F. bandfilters (kernen van S28, S13, en S23 zover mogelijk uit draaien).

Afstemming F.M. unit op	Signaal	Service oscillator aansluiten	Afregelen	Aanwijzing
Maximum*	10,7 MHz freq. zwaai $22\frac{1}{2}$ kHz mod.freq. 500 Hz	g1B2 via 1500 pF	S20 S22-S23	Max. D.V. (ca. 3 V) Max. uitgangsspanning
Maximum*	10,7 MHz freq. zwaai $22\frac{1}{2}$ kHz mod. freq. 500 Hz	g1B1 via 1500 pF	S12 S13	Max. D.V. (ca. 8 V)
Maximum*	10,7 MHz freq. zwaai $22\frac{1}{2}$ kHz mod.freq. 500 Hz	Antennebussen	S37 S28	Max. D.V. (ca. 8 V)

* Kernen geheel ingedraaid.

H.F. Kringen

De toegevoerde signalen zijn gemoduleerd met 500 Hz, freq, zwaai 22,5 kHz.

Afregelen indien kern S34 defect is, doch kern S35-S36 nog in tact.

1. Stationswijzer bij geheel uitgedraaide unit (kernen zover mogelijk uit spoelen) op 100,5 MHz instellen.
2. Defecte kern lossolderen.
3. Beugel waaraan kernen gesoldeerd zijn geheel uittrekken en een weining verdraaien.
4. Defecte kern uit spoel nemen en nieuwe kern aanbrengen.
5. Beugel weer in oude toestand terugbrengen.
6. Nieuwe kern S34 vast solderen, zodanig dat bovenkanten van kernen ongeveer gelijk zijn (controleren bij uitgedraaide unit).
7. D.V. aansluiten via 0,1 M Ω over C40.
8. Unit geheel indraaien tegen stuitnok (kernen geheel in spoelen).
9. Signaal 87,5 MHz aan F.M. antennebussen (7) toevoeren.
10. Na lossolderen van S34 deze kern afregelen (door in en uittrekken) op max. D.V. uitslag (\pm 8 V), daarna vast solderen.

11. Unit geheel uitdraaien tegen stuitnok.
12. Signaal 100,5 MHz aan de F.M. antennebussen (Γ) toevoeren.
13. C59 afregelen op max. uitslag D.V. (± 8 V).
14. De punten 8 t/m 13 herhalen.

Afregelen indien kern S35-S36 defect is, doch kern S34 nog intact.

1. Punten 1 t/m 5 als voorgaand.
6. Nieuwe kern S35-S36 vast solderen, zodat bovenkanten van kernen ongeveer gelijk zijn (controleren bij uitedraaide unit).
7. D.V. aansluiten via 0,1 Mn over C40.
8. Unit geheel indraaien (kernen geheel in spoelen) tegen stuitnok.
9. Signaal 87,5 MHz toevoeren aan F.M. antennebussen (Γ).
10. Na lossolderen kern S35-S36, deze kern afregelen (door in en uittrekken) op max. uitslag D.V. (± 8 V), daarna vast solderen.
11. Unit geheel uitdraaien tegen stuitnok.
12. Signaal 100,5 MHz toevoeren aan F.M. antennebussen (Γ).
13. C65 afregelen op max. uitslag D.V. (± 8 V).
14. Punten 8 t/m 13 herhalen.

Afregelen indien beide kernen defect zijn.

1. Defecte kernen lossolderen.
2. Beugel, waaraan kernen gesoldeerd zijn, geheel uittrekken en $\frac{1}{4}$ slag omdraaien; defecte kernen verwijderen.
3. Nieuwe kernen in spoelen aanbrengen.
4. Beugel weer in oude toestand terugbrengen en draden van kernen door gaten in beugel trekken. Kernen vast solderen (willekeurig.)
5. Unit geheel uitdraaien tegen stuitnok.
6. Stationswijzer instellen op 100,5 MHz.
7. Unit geheel indraaien en na lossolderen van de kernen, deze zover mogelijk in de spoelen drukken.
8. Signaal 87,5 MHz toevoeren aan F.M. antennebussen (Γ).
9. D.V. aansluiten via 0,1 Mn over C40.
10. Kern S35-S36 afregelen (door optrekken) op max. uitslag D.V. (± 8 V) (1e piek). Daarna vast solderen.
11. Kern van S34 (door optrekken) afregelen op max. uitslag D.V. (± 8 V), daarna solderen.
Bij juiste afregeling zullen bovenkanten van kernen zich ongeveer op gelijke hoogte moeten bevinden.
12. Unit geheel uitdraaien tegen stuitnok.
13. Signaal 100,5 MHz toevoeren aan F.M. antennebussen (Γ).
14. C59 en C65 afregelen op max. uitslag D.V. (ca 8 V).
15. Punten 7 t/m 14 herhalen.

Afregelen met behulp van A.M. service oscillator

M.F. bandfilters (kernen van S28, S13 en S22 zover mogelijk uitdraaien).

Afstemming F.M. unit op	Ongemoduleerd signaal	Service oscillator aansluiten aan	Afregelen	Aanwijzing
Maximum ***	10,7 MHz	g1B2 via 1500 pF	S20 * S22-S23	Max. D.V. (ca. 3V). Min. D.V.
Maximum ***	10,7 MHz	g1B1 via 1500 pF	*** S12 S13	Max. D.V.
Maximum ***	10,7 MHz	Antennebus en aarde	S37 S28	Max. D.V.

* Verbind parallel met C40 twee in serie geschakelde weerstanden van 0,22 M Ω . Sluit de D.V. aan tussen het knooppunt van deze weerstanden en het knooppunt R16-C39.

~~***~~ Verwijder de weerstanden van 0,22M Ω en sluit de D.V. weer aan over C40.

~~***~~ Kernen geheel ingedraaid.

H.F. Kringen

Het afregelen van de H.F. kringen geschiedt op dezelfde wijze als hiervoor beschreven, met dien verstande dat thans de signalen ongemoduleerd worden toegevoerd.

Voor 87,5 MHz kan gebruikt gemaakt worden van de 4e harmonische van 21,88 MHz.

Voor 100,5 MHz kan gebruik gemaakt worden van de 4e harmonische van 25,12 MHz.

De signalen worden toegevoerd tussen één der antennebussen en aarde (\square en $\frac{1}{\square}$).

Aandrijfsnaren

De lengte en loop der snaren is aangegeven in fig. 1. De variabele condensator is hier in stand "maximum capaciteit" getekend.

Transformatoren

Indien de originele voedings- en/of uitgangstransformator defect reken dienen deze vervangen te worden door de in de stuklijst genoemde standaardtransformatoren.

Voor aansluitingen zie fig. 3 en 4.

LIJST VAN ONDERDELEN

Bij bestelling steeds vermelden:

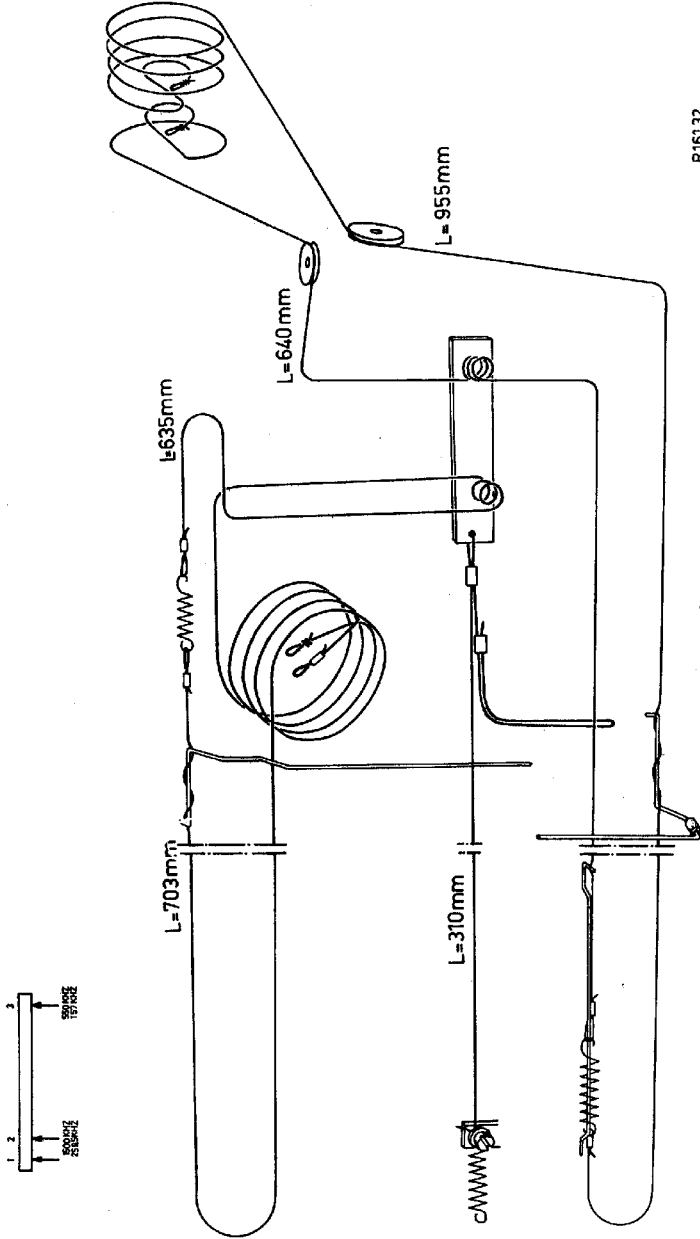
1. Codenummer en kleur
2. Omschrijving
3. Typenummer van het apparaat.

	Omschrijving	Codenummer
	Kast Siervenster (voor EM80) Knop (toonregeling-afstemming F.M.) Knop (volumeregeling-afstemming A.M.) Veer (in knoppen) Front Spanningscaroussel Veer (spoelbus bevestiging) Veer (spoelbus bevestiging, enkel) Bladveer (spoelbus bevestiging) Trekveer (in aandrijfsnaar) Veer (bevestiging buis) Variabele condensator Tule (onder var. condensator) Stationsschaal (Zuid) Stationsschaal (Noord)	A3 005 46 A3 758 24 A3 769 87 A3 752 19 A3 522 08 A3 756 16 A3 229 76 A3 652 58 A3 652 75 A3 651 89 964/6x17 A3 652 94 49 001 98 975/5x12,5 A3 924 12 A3 924 04
	Indien onderdelen, welke besteld moeten worden niet in deze stuklijst voorkomen, raadplege men het Service Standaard-onderdelenboek.	dH/PvE

S1)			A3 141 35:3	C3)			49 001 98
S2)				C4)			
S3)				C5)	30	pF	9 08/30E
S5)			A3 802 29	C6)	30	pF	9 08/30E
S6)				C7)	18	pF	9 04/18E
S8)				C8)	3000	pF	9 05/3K
S9)			A3 119 70	C9)	voir bobines		
C9)	5,6	pF		C10)	Siehe Spulen		
C10)	240	pF		C11)	100	pF	9 04/100E
S10)			A3 125 99	C12)	15	pF	9 04/15E
S11)				C13)	60	pF	9 08/60E
S12)				C14)	270	pF	9 05/270E
S13)				C15)	100	pF	9 07/20E+100E
C19)	18	pF	9 26/10,7	C16)	6800	pF	9 04/6K8
C20)	18	pF		C17)	68	pF	9 04/68E
S14)				C18)	470	pF	9 04/470E
S15)			9 25/452	C19)			
C22)	195	pF		C20)	voir bobines		
C23)	195	pF		C22)	Siehe Spulen		
S18)			9 25/452	C23)			
S19)				C24)	4700	pF	9 04/4K7
C28)	195	pF		C25)	3000	pF	9 05/3K
C29)	195	pF		C28)	voir bobines		
S20)			9 26/10,7 RD	C29)	Siehe Spulen		
S21)				C30)	10000	pF	9 04/10K
S22)				C31)	4700	pF	9 04/4K7
S23)				C32)	100	pF	9 04/100E
C35)	10	pF		C33)	100	pF	9 04/100E
C36)	47	pF		C34)	4700	pF	9 06/4K7
S24)				C35)	voir bobines		
S25)			A3 153 86	C36)	Siehe Spulen		
S26)				C37)	3,3	pF	9 04/3E3
S27)				C38)	4700	pF	9 04/4K7
S27a)				C39)	1000	pF	9 06/1K
S28)			A3 127 83	C40)	3.2	pF	9 09/E3.2
C51)	15	pF		C41)	4700	pF	9 04/4K7
S34)				C42)	8200	pF	9 06/8K2
S32a)			A3 803 22	C43)	4700	pF	9 04/4K7
S33)				C44)	22000	pF	9 06/22K
S33a)				C45)	0.22	F	9 06/220K
C76)	27	pF		C46)	0.47	F	9 06/470K
S35)			A3 802 44	C47)	6800	pF	9 04/6K8
S36)				C48)	3300	pF	9 06/V3K3
S37)			A3 127 82	C51)	voir bobines		
S38)			A3 803 23		Siehe Spulen		
S39)			9 12/L50+50	C52)	100	pF	9 04/100E
C1)	50	pF		C54)	10000	pF	9 04/10K
C2)	50	pF		C55)	27	pF	9 04/27E
				C56)	12	pF	9 04/12E
				C57)	1500	pF	9 04/1K5

C58	4.7	pF	9 04/4E7	R10	1.8	MΩ	9 00/1M8
C59	6	pF	9 08/5E5	R11	0.1	MΩ	9 00/100K
C60	2200	pF	B1 664 25	R12	47000	Ω	9 00/47K
C61	10	pF	9 04/10E	R13	0.27	MΩ	9 00/270K
C62	10	pF	9 04/10E	R14	47000	Ω	9 00/47K
C63	9.1	pF	9 04/3E3+5E6	R16	10000	Ω	9 00/10K
C65	6	pF	9 08/5E5	R17	68000	Ω	9 00/68K
C66	22	pF	9 04/22E	R18	27000	Ω	9 00/27K
C67	10	pF	9 04/10E	R19}	1.6	MΩ	E 099 BG/AE11+
C68	6	pF	9 08/5E5	R20}	0.4	MΩ	20
C69	135	pF	9 04/120E+15E par.	R27)	0.2	MΩ	
C70	12	pF	9 04/12E	R21	6800	Ω	9 00/6K8
C71	15	pF	9 04/15E	R22	10	MΩ	9 00/10M
C72	2200	pF	B1 664 25	R23	0.22	MΩ	9 00/220K
C73	100	pF	9 04/100E	R24	330	Ω	9 00/330E
C74	2200	pF	B1 664 25	R25	820	Ω	9 00/820E
C75	2200	pF	B1 664 25	R26	10000	Ω	9 00/10K
C76	Voir bobines Siehe Spulen			R29	1800	Ω	9 00/1K8
R1	1000	Ω	E 001 AK/A1K	R30	270	Ω	9 00/270E
R2	18000	Ω	9 00/18K	R31	1000	Ω	9 00/1K
R3	1	MΩ	9 00/1M	R32	180	Ω	9 00/180E
R4	33000	Ω	9 00/33K	R33	33	Ω	9 00/33E
R5	0.47	MΩ	9 00/470K	R34	330	Ω	9 00/330E
R6	22000	Ω	9 00/22K	R36	1000	Ω	E 001 AD/A1K
R7	2200	Ω	E 001 AD/A2K2	R37	390	Ω	9 00/390E
R8	2200	Ω	E 001 AD/A2K2	R38	180	Ω	9 00/180E
R9	68000	Ω	9 00/68K	R39	1000	Ω	9 00/1K
				R40	1	MΩ	9 00/1M
				R41	27000	Ω	9 00/27K

dH/PvE



R16132

Fig.1

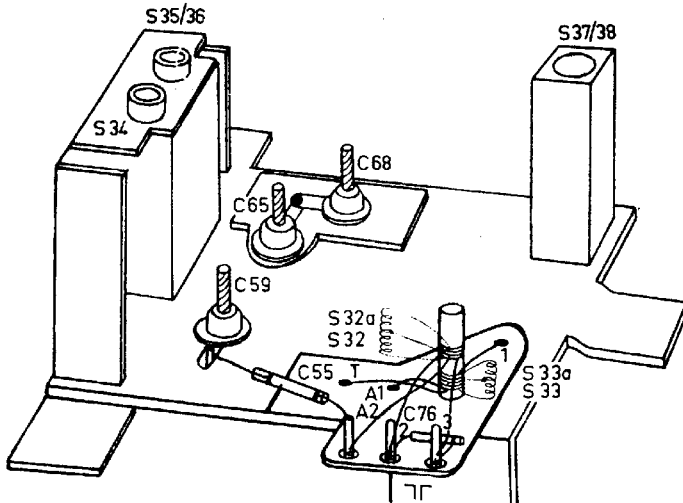
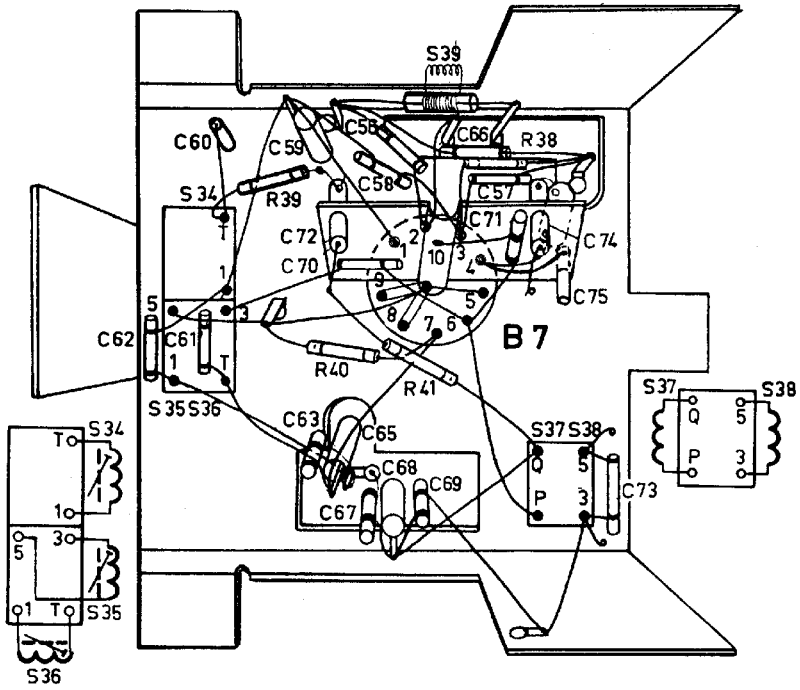
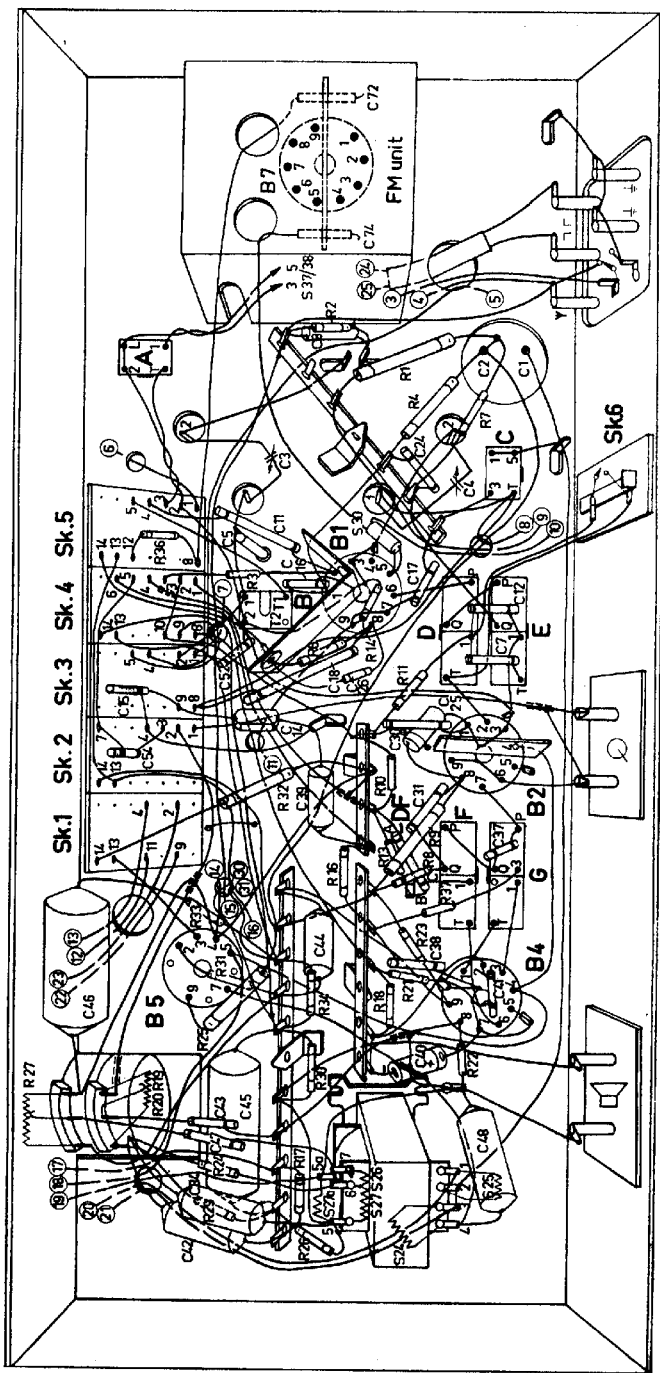


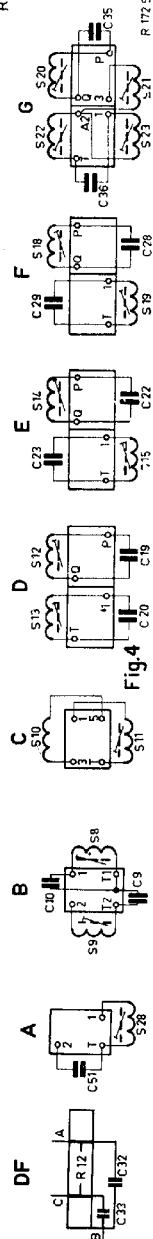
Fig.2

R 172 52

S	24.	27.	28.25.	GF.	37	DEF.	30	C	A
C	42	34.	47.04.31.65	44	41.46.38	44	41.46.38	44	4.2.4.3.
R	26.	29.17.24.	20.27.19.	30.22.	25.83.24.121.	23.	33.37.8.83.39.	32.81.	11.
									74.
									1.
									2.



RT7383



R 172.53

Fig. 4

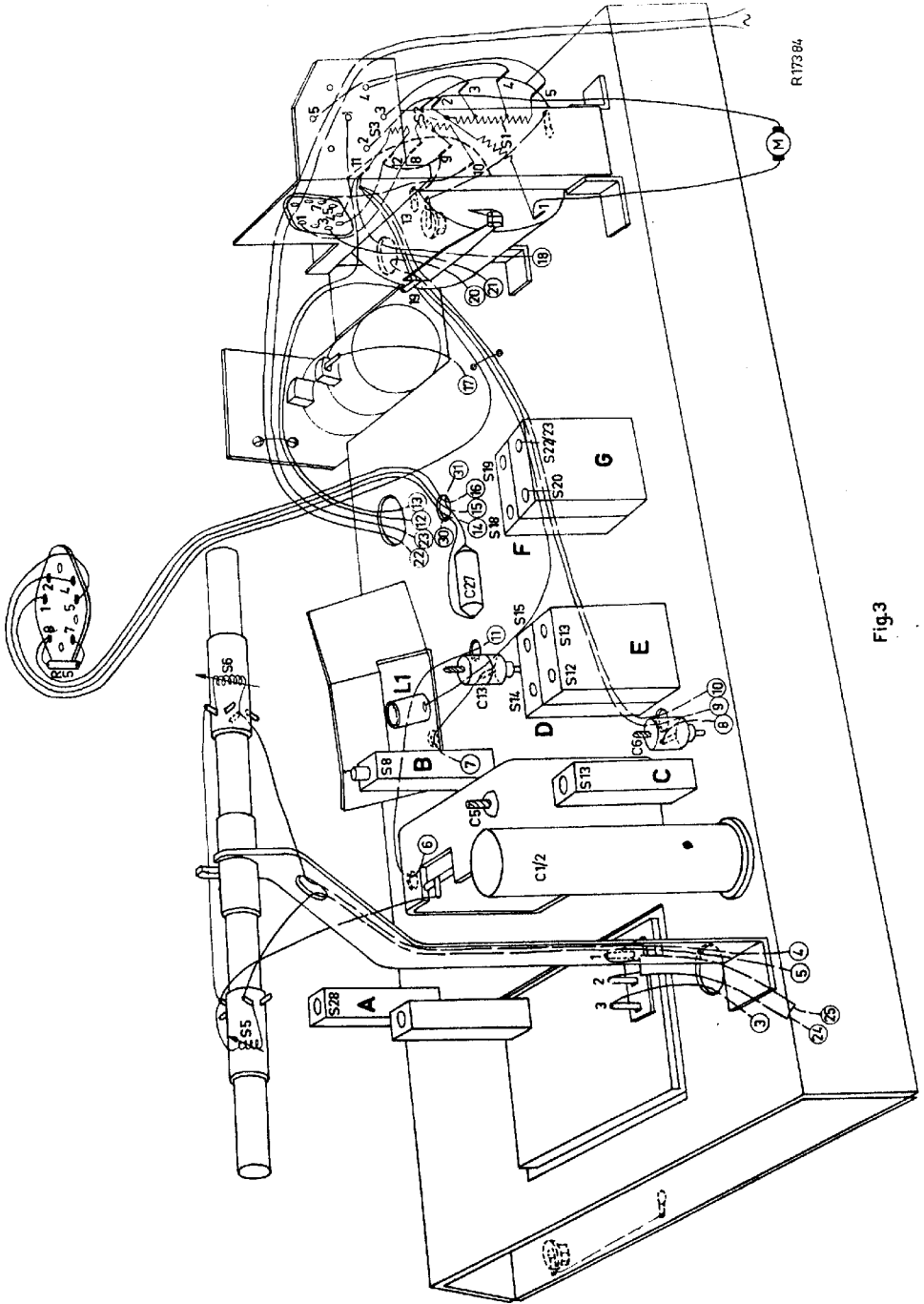
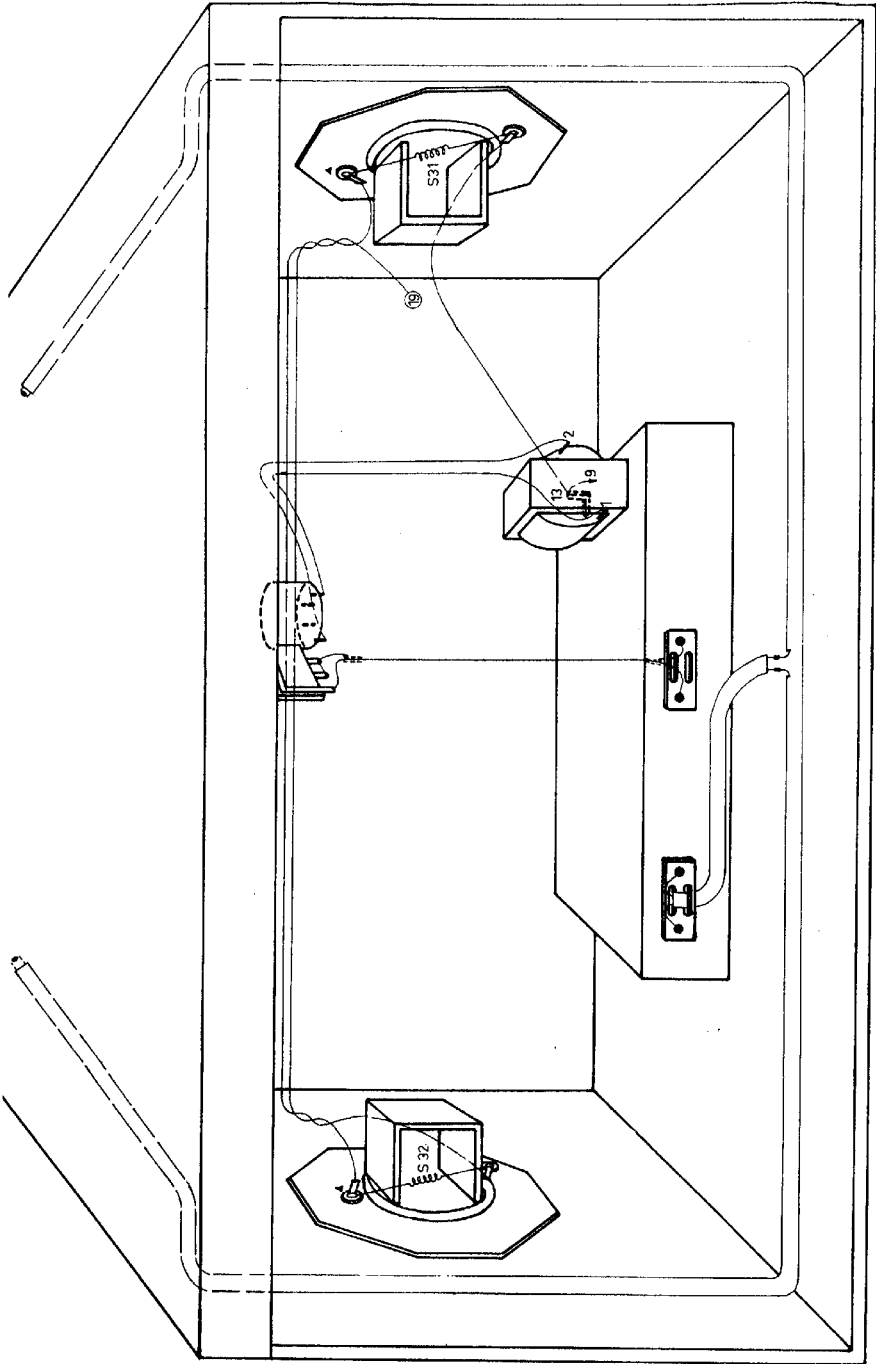


Fig. 3



5	51.5	3	33	38	5	56	8	8.9	10	11	12	13	14	15	16	17	18	19	20	21	22	23	24	25	26	27	28	29	30	31	32	33	34	35	36	37	38	39	40	41	42	43	44	45	46	47	48	49	50	51	52	53	54	55	56	57	58	59	60	61	62	63	64	65	66	67	68	69	70	71	72	73	74	75	76	77	78	79	80	81	82	83	84	85	86	87	88	89	90	91	92	93	94	95	96	97	98	99	100
---	------	---	----	----	---	----	---	-----	----	----	----	----	----	----	----	----	----	----	----	----	----	----	----	----	----	----	----	----	----	----	----	----	----	----	----	----	----	----	----	----	----	----	----	----	----	----	----	----	----	----	----	----	----	----	----	----	----	----	----	----	----	----	----	----	----	----	----	----	----	----	----	----	----	----	----	----	----	----	----	----	----	----	----	----	----	----	----	----	----	----	----	----	----	----	----	----	----	----	-----

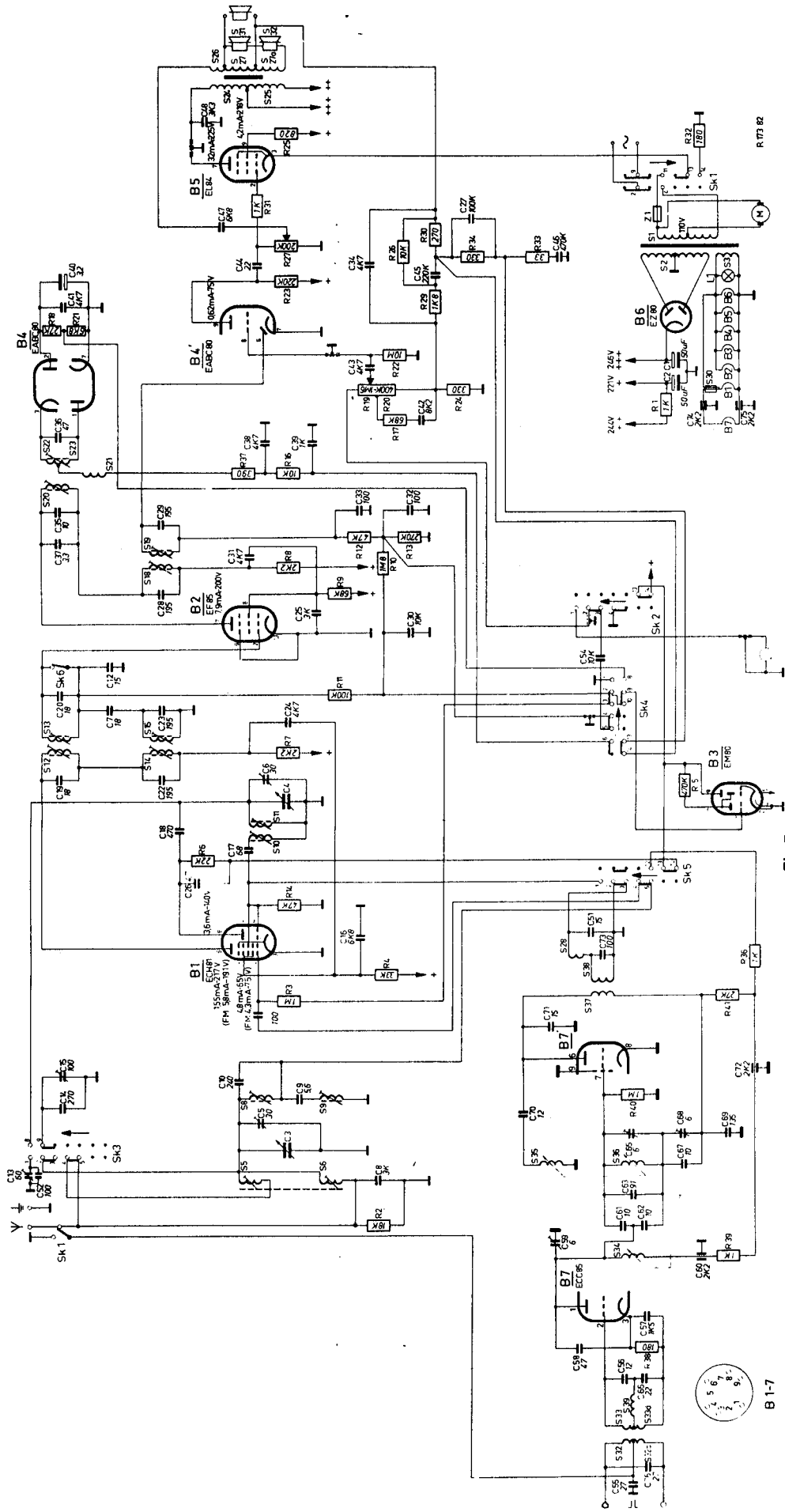


Fig. 5



B 1-7