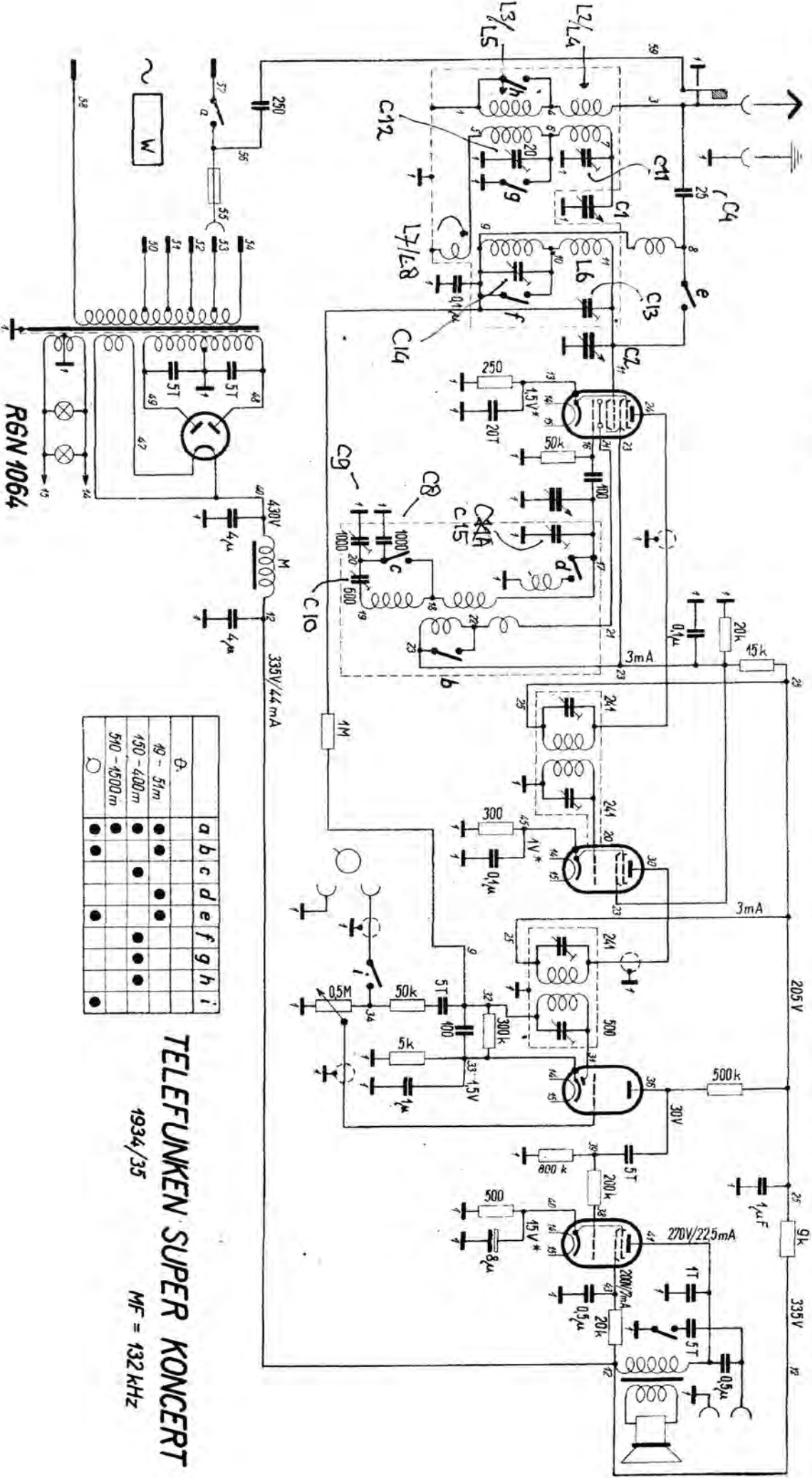


AK 1

RENS 1294

REN 924

RENS 1374 d



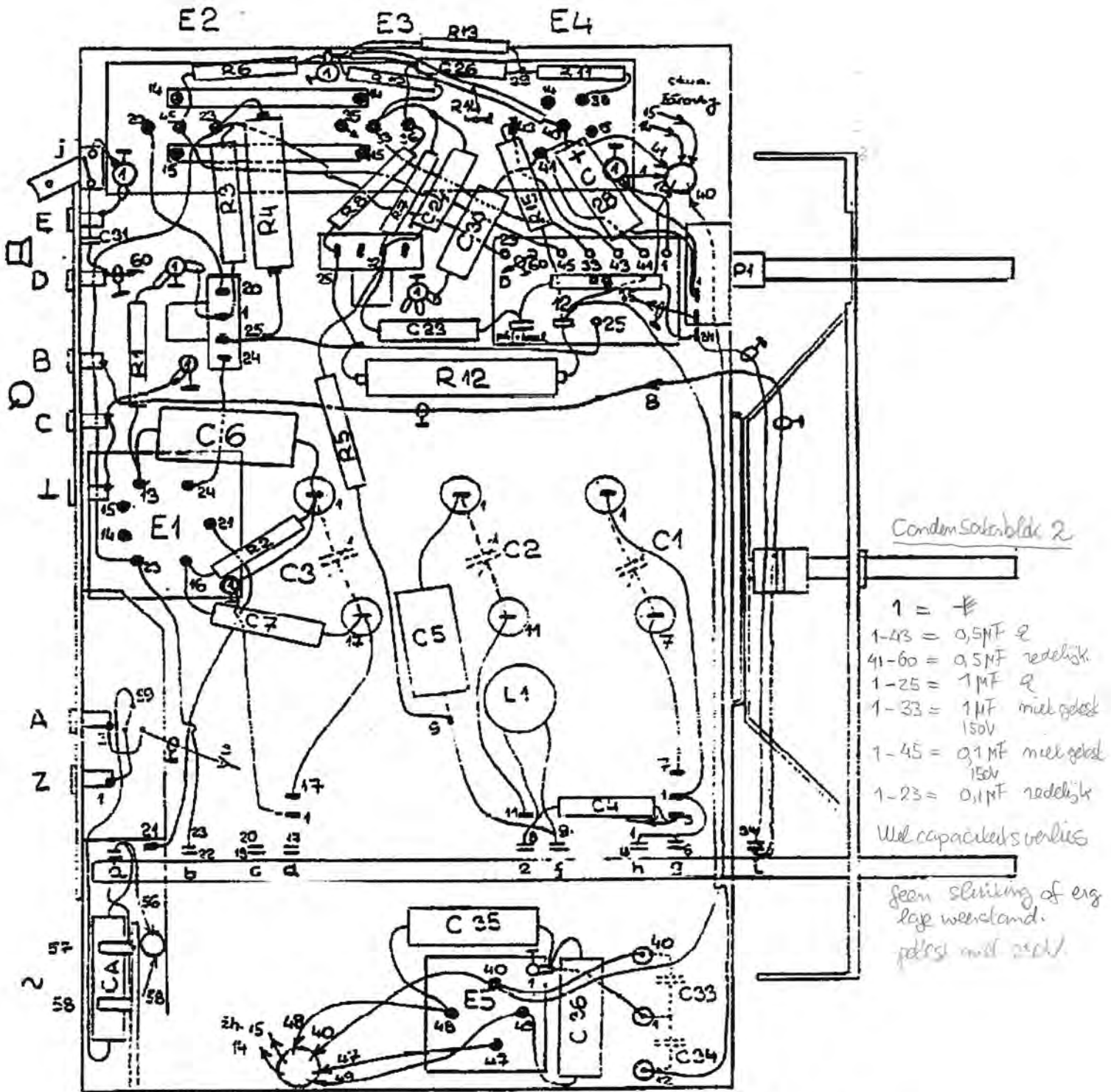
Φ.	a	b	c	d	e	f	g	h	i
49 - 51m	•	•	•	•	•	•	•	•	•
150 - 400m	•	•	•	•	•	•	•	•	•
510 - 4500m	•	•	•	•	•	•	•	•	•
Φ	•	•	•	•	•	•	•	•	•

TELEFUNKEN SUPER KONCERT

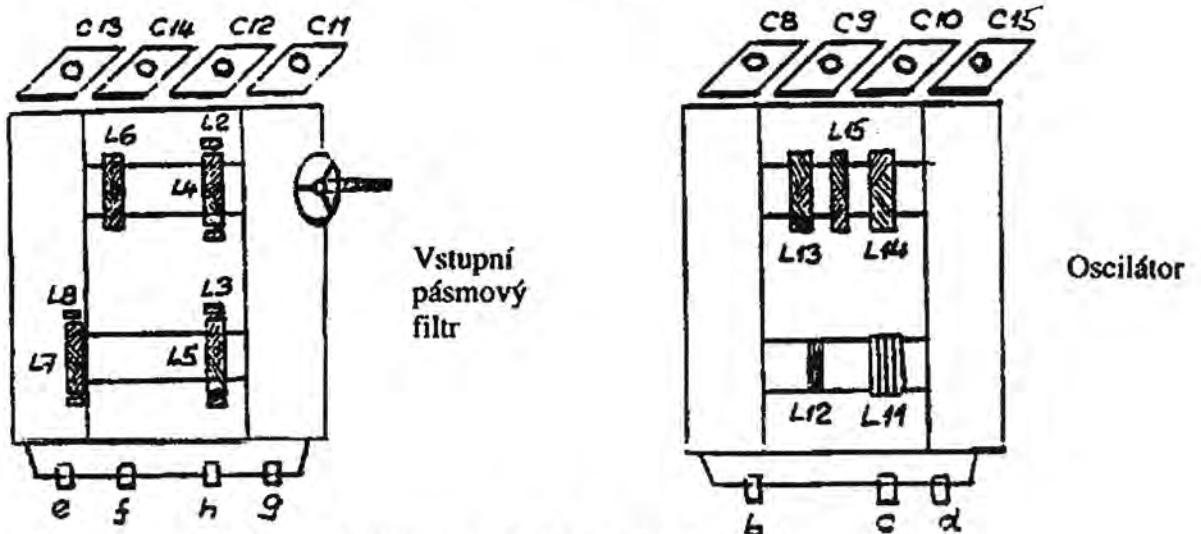
1934/35

MF = 132 kHz

RGN 1064

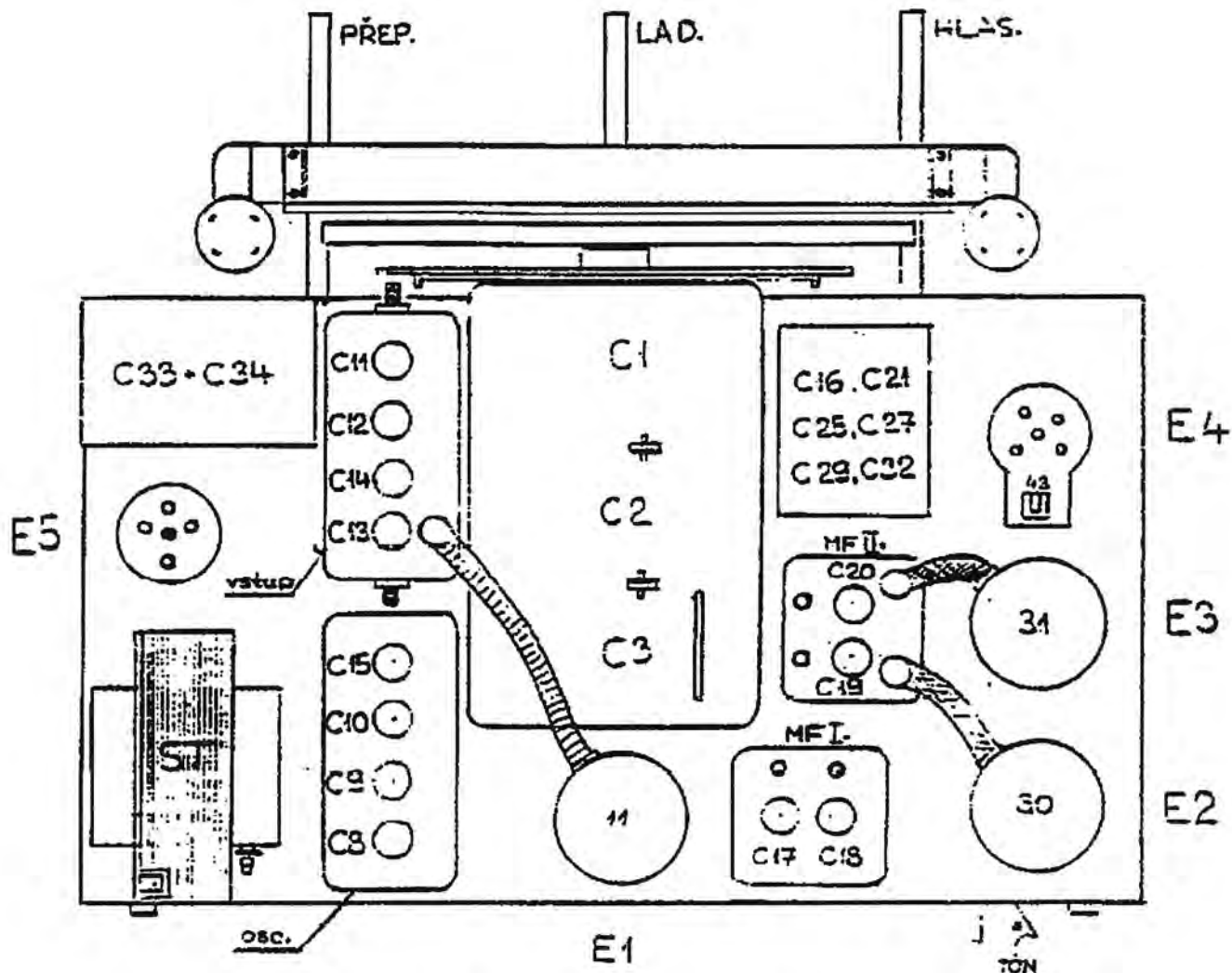


Obr. 1. Rozmístění součástek a vedení spojů pod šasi

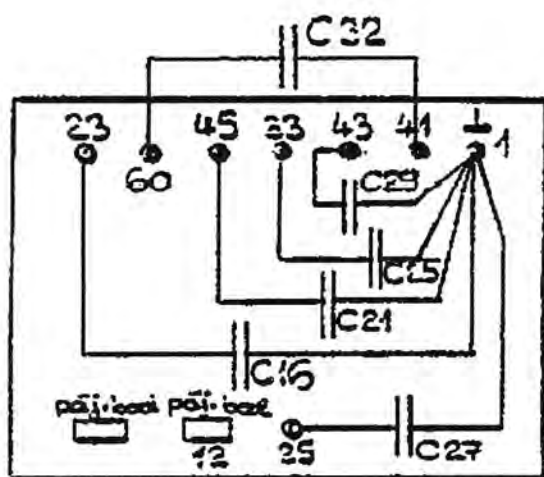


Obr. 2. Rozmístění cívek ve stínících krytech

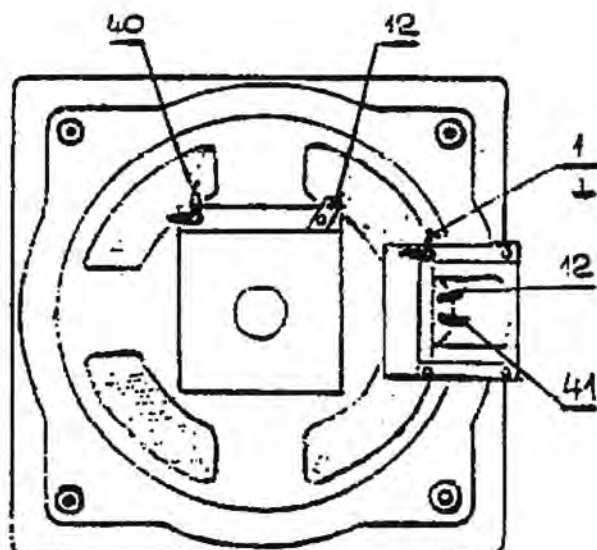
*opendring  
pdeest met 250V*



Obr. 3. Rozmístění součástek na šasi



Sekce	Kapacita	Napětí
C16	0,1 MF	450 V
C21	0,1 MF	150 V
C25	1 MF	150 V
C27	1 MF	900 V
C29	0,5 MF	1150 V
C32	0,5 MF	2000 V



Obr. 5. Zapojení přívodů reproduktoru

Stejnoseměrné odpory:  
 budicí cívka (M) - 2100 Ω  
 primár VT (L 18) - 2500 Ω

Obr. 4. Skupinový krabicový kondenzátor